

JACK RJ45 8P/8C

Prezentare produse:

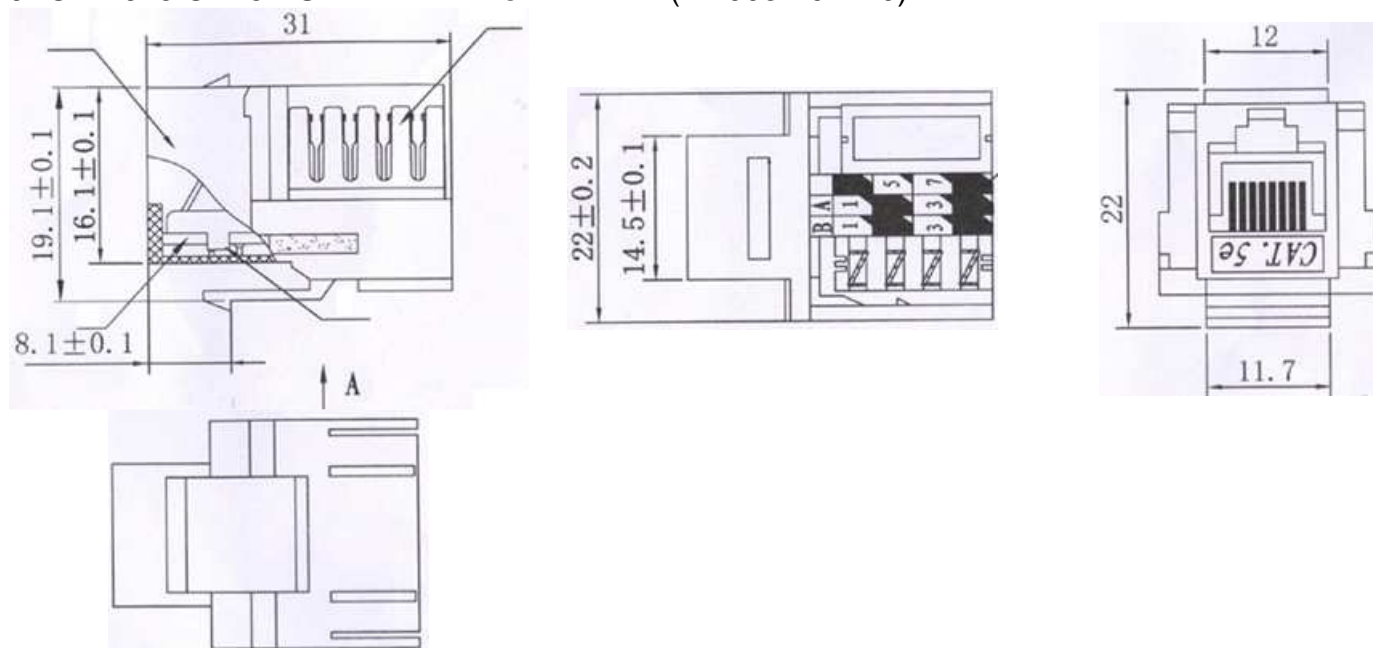
| | |
|--------------|---------------------------------------|
| MF0031-01210 | JACK RJ45 CAT5E UTP P.PRIZE si PANELE |
| MF0031-01220 | JACK RJ45 CAT5E FTP P.PRIZE si PANELE |
| MF0031-01225 | JACK RJ45 CAT6 UTP P.PRIZE si PANELE |
| MF0031-01230 | JACK RJ45 CAT6 FTP P.PRIZE si PANELE |

Caracteristici tehnice:

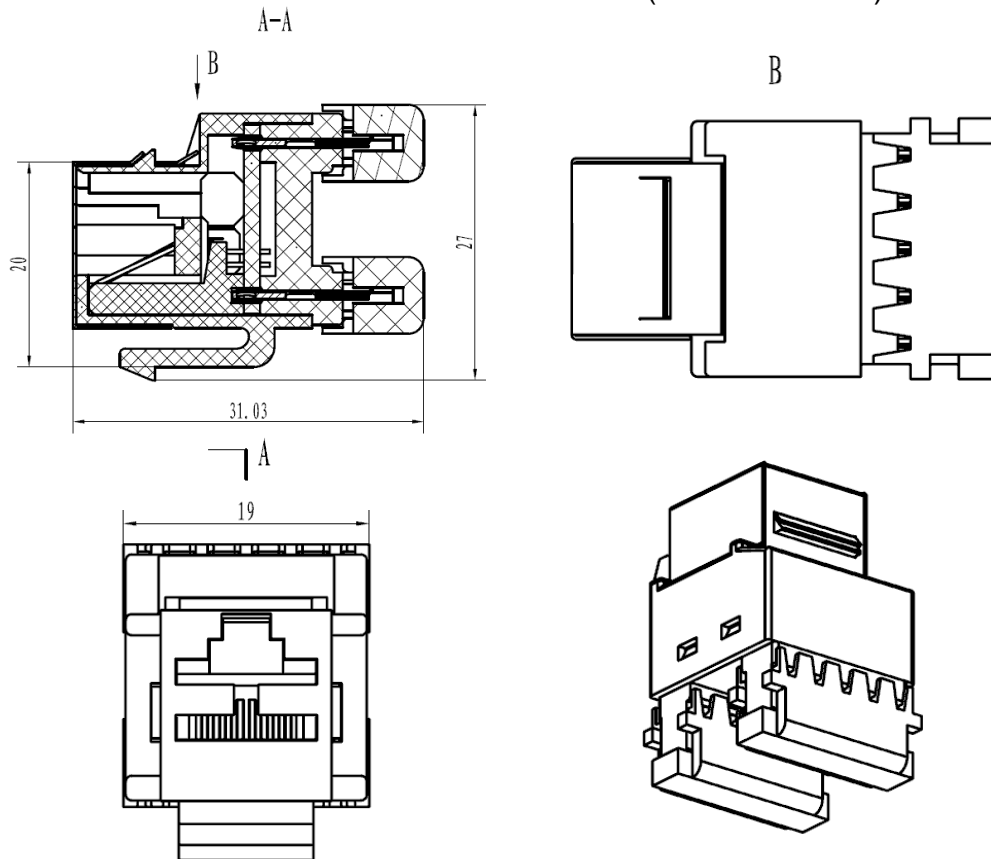
| | |
|----------------------------------|---|
| Standard | CEI 11801 |
| Tensiune de contact | 30 V ca / 42 V cc la 1.5 A |
| Rezistenta de contact / izolatie | min. 20 mΩ – max. 500 MΩ |
| Rezistenta la presiune | AC 1000 V 50 Hz – 60 HA/ min |
| Izolatie | 100 MΩ |
| Material | ABS - RAL 9003 |
| Contacte | nichel sulfat cu pana la 50 microni aur |
| Viteza de transmisie | 100 Mbps – cat 5E 1000 Mbps – cat 6 |
| Temperatura ambianta | - 10 °C ... + 55 °C |

Cote de gabarit:

JACK RJ45 CAT5E UTP P.PRIZE si PANELE (MF0031-01210)



JACK RJ45 CAT5E FTP P.PRIZE si PANELE (MF0031-01220)



Instructiuni de siguranta si protectie:

- Conexiunile la jack vor fi realizate de o persoana calificata.

Instructiuni de ambalare:

- Mai multe produse se ambaleaza in pungi din plastic, pe care sunt aplicate etichete de identificare.
- Pungile din plastic sunt introduse in cutii de carton.

Instructiuni de transport:

- Transportul, manipularea si depozitarea se va face fara deteriorarea ambalajului si a continutului.
- Deasupra cutiilor nu se aseaza obiecte grele, deoarece produsele pot fi distruse.
- Cutiile trebuie pozitionate, astfel incat in timpul transportului sa nu se deplaseze.
- Nu se aseaza langa corpuri dure sau ascutite, care pot distruge produsul in timpul transportului.

Instructiuni de manipulare:

- Se pot aseza pe un palet, pentru mutarea mai multor cutii, de catre mijloace speciale de manipulare.

Instructiuni de depozitare:

- Spatiul de depozitare trebuie sa fie inchis, uscat, cu temperaturi cuprinse intre -20°C si +50°C, fara praf si intr-un mediu lipsit de substante active chimic.
- Nu este permisa depozitarea pe termen lung, in locuri expuse la actiunea razelor solare.